

ТОВАРИСТВО З ОБМЕЖЕНОЮ ВІДПОВІДАЛЬНІСТЮ «ВІРАТЕХ»

ЕКСПЕРТНИЙ ВИСНОВОК

за результатами обстеження будівлі, що розташована за адресою:

м. Київ, вул. Копилівська, 1/7,

КОМУНАЛЬНОГО НЕКОМЕРЦІЙНОГО ПІДПРИЄМСТВА «КЛІНІЧНА
ЛІКАРНЯ №15 ПОДІЛЬСЬКОГО РАЙОНУ МІСТА КИЄВА» ВИКОНАВЧОГО
ОРГАНУ КИЇВСЬКОЇ МІСЬКОЇ РАДИ (КИЇВСЬКОЇ МІСЬКОЇ ДЕРЖАВНОЇ
АДМІНІСТРАЦІЇ), на відповідність вимогам ДБН В.2.2.-40:2018 «Будинки і
споруди. Інклюзивність будівель і споруд»

Київ – 2025р.

ТОВАРИСТВО З ОБМЕЖЕНОЮ ВІДПОВІДАЛЬНІСТЮ «ВІРАТЕХ»

03134, м. Київ, пр. Академіка Корольова, 12-А Код за ЄДРПОУ: 43554818

п/р: UA: 403348510000000026003112706 в АТ «ПУМБ»

МФО 334851

“ЗАТВЕРДЖУЮ”



Директор ТОВ «ВІРАТЕХ»

В.В. Кириленко Кириленко В.В.

2025р.

ЕКСПЕРТНИЙ ВИСНОВОК

за результатами обстеження будівлі, що розташована за адресою:

м. Київ, вул. Копилівська, 1/7,

КОМУНАЛЬНОГО НЕКОМЕРЦІЙНОГО ПІДПРИЄМСТВА «КЛІНІЧНА
ЛІКАРНЯ №15 ПОДІЛЬСЬКОГО РАЙОНУ МІСТА КИЄВА» ВИКОНАВЧОГО
ОРГАНУ КИЇВСЬКОЇ МІСЬКОЇ РАДИ (КИЇВСЬКОЇ МІСЬКОЇ ДЕРЖАВНОЇ
АДМІНІСТРАЦІЇ), на відповідність вимогам ДБН В.2.2.-40:2018 «Будинки і
споруди. Інклюзивність будівель і споруд»

(Виконано згідно Договору № 11/04-2 від «04» листопада 2025 р.)

Експерт з технічного обстеження
будівель і споруд

(Свідоцтво № 3888 від 23.05 2025р.)



В.В. Наумов

Київ – 2025р.

ТОВАРИСТВО З ОБМЕЖЕНОЮ
ВІДПОВІДАЛЬНІСТЮ
«АРБОЛ ІНЖИНІРИНГ»

СВІДОЦТВО

№ 3888

Видано про те, що

Наумов Василь Васильович

(прізвище, ім'я, по батькові)

Пройшов(ла) підвищення кваліфікації за напрямом

ЕКСПЕРТ

За програмами:

Підвищення кваліфікації виконавців окремих видів робіт (послуг), пов'язаних із створенням об'єктів архітектури – експертів. Загальний модуль.

Підвищення кваліфікації виконавців окремих видів робіт (послуг), пов'язаних із створенням об'єктів архітектури. Спеціальний модуль. Технічне обстеження будівель та споруд.

Програми затверджені на засіданні Атестаційної архітектурно-будівельної комісії САМОРЕГУЛІВНОЇ ОРГАНІЗАЦІЇ У СФЕРІ АРХІТЕКТУРНОЇ ДІЯЛЬНОСТІ ВСЕУКРАЇНСЬКА ГРОМАДСЬКА ОРГАНІЗАЦІЯ «АСОЦІАЦІЯ ЕКСПЕРТІВ БУДІВЕЛЬНОЇ ГАЛУЗІ»



Лариса ЗАЙКІНА

23 травня 2025 року

Взаи. ів. №

Підп. і дата

Інв. № подл.

Зам.	Кіл.	Арку	№	Підп.	Дата

11/04-2-ТО

Арку

3

Копіював

Формат А4

ВСТУП

Підставою для виконання даної роботи є Договір № 11/04-2 від «04» листопада 2025 року, між КНП «КЛІНІЧНА ЛІКАРНЯ №15 ПОДІЛЬСЬКОГО РАЙОНУ МІСТА КИЄВА» ВИКОНАВЧОГО ОРГАНУ КИЇВСЬКОЇ МІСЬКОЇ РАДИ (КИЇВСЬКОЇ МІСЬКОЇ ДЕРЖАВНОЇ АДМІНІСТРАЦІЇ) та ТОВ «ВІРАТЕХ» – код підприємства 43554818.

Даний технічний звіт складений за результатами виконаного обстеження будівлі КНП «Клінічна лікарня №15 Подільського району міста Києва» виконавчого органу Київської міської ради (Київської міської державної адміністрації), що розташована за адресою: м. Київ, вул. Копилівська, 1/7 на момент експлуатації, з метою визначення відповідності будівлі вимогам ДБН В.2.2.-40:2018 «Будинки і споруди. Інклюзивність будівель і споруд», та у відповідності до положень діючих норм і стандартів України, на підставі (Свідоцтва № 3888 від 23.05.25р.) на виконання технічного обстеження будівель і споруд.

Спеціалістами ТОВ «ВІРАТЕХ» у листопаді 2025 року, проведене обстеження будівлі КНП «Клінічна лікарня №15 Подільського району міста Києва» виконавчого органу Київської міської ради (Київської міської державної адміністрації), що розташована за адресою: м. Київ, вул. Копилівська, 1/7 на момент експлуатації, з метою визначення відповідності будівлі вимогам ДБН В.2.2.-40:2018 «Будинки і споруди. Інклюзивність будівель і споруд», та у відповідності до положень діючих норм і стандартів України.

Робота виконувалась в такій послідовності:

- 1) Проведення обстеження території забудови будівлі, що розташована за адресою: м. Київ, вул. Копилівська, 1/7.
- 2) Обстеження з визначенням фактичного режиму експлуатації, фіксування відхилень від будівельних норм будівлі, що розташована за адресою: м. Київ, вул. Копилівська, 1/7.
- 3) Обміри приміщень будівлі та окремих вузлів та деталей.
- 4) Фотофіксація приміщень та окремих вузлів конструкцій будівлі.

Взап. мів. №						
	Підп. і дата					
Інв. № подл.						
	11/04-2-ТО					
Зам.	Кіл.	Арку	№	Підп.	Дата	Арку
						4

5) Складання експертного висновку щодо відповідності будівлі КНП «Клінічна лікарня №15 Подільського району міста Києва» виконавчого органу Київської міської ради (Київської міської державної адміністрації), що розташована за адресою: м. Київ, вул. Копилівська, 1/7 вимогам ДБН В.2.2.-40:2018 «Будинки і споруди. Інклюзивність будівель і споруд».

Робота з обстеження будівлі КНП «Клінічна лікарня №15 Подільського району міста Києва» виконавчого органу Київської міської ради (Київської міської державної адміністрації), що розташована за адресою: м. Київ, вул. Копилівська, 1/7, виконана у відповідності до вимог ДСТУ 9273:2024 «Настанова щодо обстеження будівель і споруд для визначення та оцінювання їхнього технічного стану. Механічний опір та стійкість». ДБН В.1.2-14:2018 «Система забезпечення надійності та безпеки будівельних об'єктів. Загальні принципи забезпечення надійності та конструктивної безпеки будівель і споруд». ДБН В.2.2.-15-2019 «Житлові будинки. Основні положення». ДБН В.2.2.-12.2019 «Планування та забудова територій». ДБН В.1.1-7:2016 «Пожежна безпека об'єктів будівництва». ДБН В.2.2-10:2018 «Заклади охорони здоров'я. Будинки і споруди». ДБН В.2.2-40:2018 «Будинки і споруди. Інклюзивність будівель і споруд. Основні положення», та у відповідності до положень діючих норм і стандартів України.

Інв. № подл.	Підп. і дата	Взаи. ів. №						11/04-2-ТО	Арку
			Зам.	Кіл.	Арку	№	Підп.		

1. ЗАГАЛЬНІ ВІДОМОСТІ ПРО БУДІВЛЮ.

1.1. Технічна документація.

Загальна характеристика будівлі КНП «Клінічна лікарня №15 Подільського району міста Києва» виконавчого органу Київської міської ради (Київської міської державної адміністрації), що розташована за адресою: м. Київ, вул. Копилівська, 1/7, що підлягала обстеженню. Проектна документація у замовника частково відсутня, також є в наявності є плани БТІ. На час обстеження будівля КНП «Клінічна лікарня №15 Подільського району міста Києва» виконавчого органу Київської міської ради (Київської міської державної адміністрації), що розташована за адресою: м. Київ, вул. Копилівська, 1/7, експлуатується за призначенням.

Фото 1

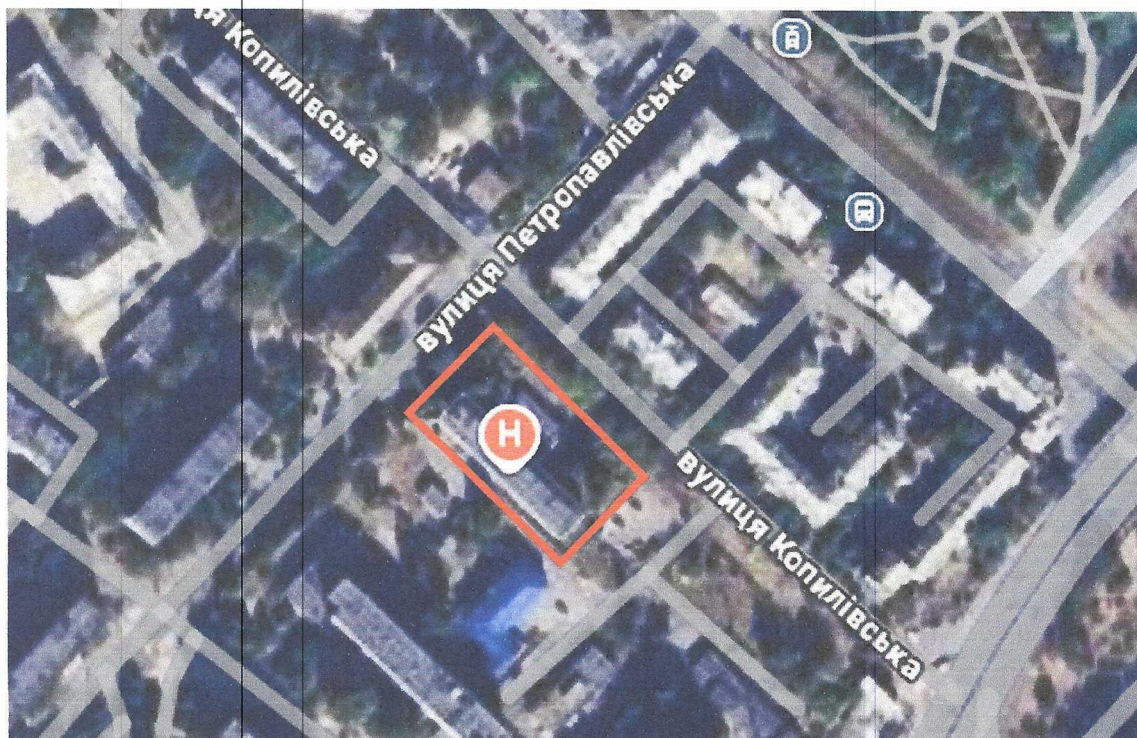


Фото 1. Загальний вигляд будівлі КНП «Клінічна лікарня №15 Подільського району міста Києва» виконавчого органу Київської міської ради (Київської міської державної адміністрації), що розташована за адресою: м. Київ, вул. Копилівська, 1/7.

Інв. № подл.	Підп. і дата	Взаи. ів. №					11/04-2-ТО	Арку
			Зам.	Кіл.	Арку	№		

1.2. Генеральний план.

Будівля КНП «Клінічна лікарня №15 Подільського району міста Києва», що розташована за адресою: м. Київ, вул. Копилівська, 1/7, що підлягала обстеженню, розташована у правобережній економіко-планувальній зоні в житлово-адміністративному секторі міста з регулюючою забудовою, на перетині вулиць Копилівська та Петропавлівська, з головним (повздожнім) фасадом вздовж вулиці Копилівська. Головний вхід до будівлі – з боку вулиці Копилівська.



Кліматологічна характеристика району розташування об'єкту.

Згідно з ДСТУ-Н Б В 1.1-27:2010 «Будівельна кліматологія», м. Київ відноситься до I кліматичного району.

Згідно з ДБН В.1.2-2:2006 територія об'єкта відноситься до 5 району із снігового покриву з характеристичним навантаженням 1550 Па, з вітрового навантаження до 1 району з швидкісним напором вітру 370 Па, до 3 району з товщини стінки ожеледі з характеристичним навантаженням 19 мм, до 2 району вітрового тиску при ожеледі з швидкісним напором вітру 160 Па. Глибина сезонного промерзання ґрунтів -1,0 м.

Ступінь впливу навколишнього середовища на стан конструкцій прийнятий як слабо агресивний (СНиП 2.03.11-85, ДСТУ Б В.2.6-145:2010).

Інв. № подл.	Підп. і дата	Взаи. ів. №

Зам.	Кіл.	Арку	№	Підп.	Дата

11/04-2-ТО

Арку

7

1.3. Конструктивні рішення будівлі.

Будівля, КНП «Клінічна лікарня №15 Подільського району міста Києва», що розташована за адресою: м. Київ, вул. Копилівська, 1/7, що підлягала обстеженню – чотирьох поверхова. Конструктивна схема будівлі – безкаркасна з повздовжніми та поперечними несучими стінами.

Жорсткість будівлі забезпечена повздовжніми та поперечними несучими стінами та сходовими клітинами. Горизонтальна жорсткість будівлі забезпечена монтажним об'єднанням міжповерхових панелей перекриття у єдиний незмінний диск. Фундамент стрічкові, виконані з бетонних блоків. Зовнішні стіни та внутрішні несучі стіни виконані з цегли, товщина зовнішніх стін – 510мм, внутрішні несучі стіни товщиною – 380мм. Внутрішні перегородки завтовшки – 120мм, виконані з керамічної цегли.

Міжповерхове перекриття виконано залізобетонними круглопустотними плитами. Міжповерхові сходи мають залізобетонні марші та площадки. В будівлі плоске покриття, з внутрішнім водовідведенням.

Вікна – полівінілхлоридними рамами. Двері – дерев'яні, фільончасті індивідуальні, металопластикові засклені індивідуальні.

Внутрішнє оздоблення стін – фарбування, шпалери, гіпсокартонні каркасні системи, керамічна плитка. Внутрішнє оздоблення підлоги – лінолеум, керамічна плитка.

Будівля має централізоване водопостачання, електропостачання, тепlopостачання, та водовідведення в міській каналізаційній мережі. Передбачена природна припливно-витяжна вентиляція.

Інв. № подл.	Підп. і дата	Взап. ів. №					11/04-2-ТО	Арку 8
			Зам.	Кіл.	Арку	№		

2. Результати виконаного обстеження будівлі КНП «Клінічна лікарня №15 Подільського району міста Києва», що розташована за адресою: м. Київ, вул. Копилівська, 1/7 на відповідність вимогам ДБН В.2.2.-40:2018 «Будинки і споруди. Інклюзивність будівель і споруд».

Проведення обстеження будівлі в обсязі, необхідному для оцінки можливості доступності та вільного доступу для осіб з інвалідністю та інших маломобільних груп населення до будівлі КНП «Клінічна лікарня №15 Подільського району міста Києва», що розташована за адресою: м. Київ, вул. Копилівська, 1/7, згідно вимог ДБН В.2.2.-40:2018 «Будинки і споруди. Інклюзивність будівель і споруд. Основні положення».

Вхід працюючих і відвідувачів в будівлю, за адресою: м. Київ, вул. Копилівська, 1/7 здійснюються через прорізи дверей, 1-й поверх будівлі має одну центральну вхідну групу і забезпечений евакуаційними виходами з будівлі. Навколо будівлі влаштоване вимощення асфальтобетону, яке об'єднане з проїздом. Шлях руху прилеглою територією до будівлі відповідають умовам безперешкодного пересування та безпеки. Шлях руху МГН по ділянці забезпечують умови безперешкодного пересування до вхідної групи будівлі. На прилеглий до будівлі території присутні місця для паркування особистого автотранспорту осіб з інвалідністю або транспорту, який перевозить осіб з інвалідністю.

Ширина маршів відкритих сходів пішохідних шляхів та ширина сходинок відповідає нормам, відсутні перешкоди у вигляді обертових дверей та турнікетів. Зовнішні центральні двері однопільні металопластикові засклені індивідуальні. Внутрішні двері дерев'яні, фільончасті індивідуальні, металопластикові засклені індивідуальні.

Вхід у приміщення будівлі облаштовано двома відкритими пандусами з поручнями, уклін яких не перевищує 8% (1:12), та відкритими сходовими маршами з поручнями, що забезпечує підйом усіх груп населення, в тому числі маломобільних груп населення на рівень входу в будівлю, до рівня 1-го поверху та ліфтового холу.

Інв. № подл.	Підп. і дата	Взаи. івв. №						11/04-2-ТО	Арку
			Зам.	Кіл.	Арку	№	Підп.		

Центральні двері забезпечують прохід відвідувачам з обмеженими можливостями, з важкими ураженнями опорно-рухового апарату та проїзд інвалідним візком.

Геометричні параметри коридорів, проходів, холу в середині будівлі дозволяють безперешкодно та безпечно рухатись до приміщень, зон і місць обслуговування в середині будівлі, а також при необхідності провести евакуацію з будівлі. Опорядження полу в середині будівлі має тверде покриття, та забезпечує безпеку при пересуванні. Шляхи руху по внутрішнім приміщенням забезпечують безперешкодне пересування всередині будівлі. Ширина дверей у просвіті забезпечує доступність МГН до приміщень, де ведеться медичне обслуговування населення. Висота порогів не перевищує нормативно-допустимий показник 0,02м. У будівлі забезпечені умови отримання інформації, своєчасного орієнтування й упізнання місць відвідування, розміщення і призначення функціональних елементів, розташування шляхів евакуації. Габаритні розміри санітарно-гігієнічного приміщення розраховані для усіх груп населення, в тому числі МГН. Проектні рішення приміщення забезпечують мінімальний стандарт доступності та умови вільного користування таким приміщенням маломобільними групами населення. Санітарно-гігієнічне приміщення оснащено унітазом та умивальником із забезпеченням простору під ним для зручних умов користування ним особам у кріслі візку.

Місця обслуговування осіб з інвалідністю розташовуються на нормативно встановлених відстанях від евакуаційних виходів із приміщень та будівлі на зовні. Прийом відвідувачів МГН та доступ до приміщень будівлі забезпечується за допомогою персоналу КНП «Клінічна лікарня №15 Подільського району міста Києва», що розташована за адресою: м. Київ, вул. Копилівська, 1/7.

Інв. № подл.	Підп. і дата	Взаи. мів. №							11/04-2-ТО	Арку 10
			Зам.	Кіл.	Арку	№	Підп.	Дата		

**2.1. Шляхи руху, центральна вхідна група з відкритими пандусами будівлі
КНП «Клінічна лікарня №15 Подільського району міста Києва», що
розташована за адресою: м. Київ, вул. Копилівська, 1/7.**

Вхід працюючих і відвідувачів в будівлю, за адресою: м. Київ, вул. Галицька, 6 здійснюються через прорізи дверей, 1-й поверх будівлі має одну центральну вхідну групу і забезпечений евакуаційним виходом з будівлі. Навколо будівлі влаштоване вимощення асфальтобетону, яке об'єднане з проїздом. Шлях руху прилеглою територією до будівлі відповідають умовам безперешкодного пересування та безпеки. Шлях руху МГН по ділянці забезпечують умови безперешкодного пересування до вхідної групи будівлі. Горизонтальна площадка перед вхідними дверима відповідає вимогам ДБН В.2.2-40:2018 «Будинки і споруди. Інклюзивність будівель і споруд. Основні положення». Доступність осіб у кріслі колісному та інших маломобільних груп населення до вхідних дверей будівлі забезпечують відкриті пандуси по шляху руху перед вхідними дверима, що задовольняє вимоги будівельних норм та забезпечує мінімальний стандарт доступності МГН. Горизонтальна площадка перед вхідними дверима забезпечує зону для маневрування крісла колісного. На прилеглий до будівлі території присутні місця для паркування особистого автотранспорту осіб з інвалідністю або транспорту, який перевозить осіб з інвалідністю.

Ширина дверей у просвіті забезпечує доступність МГН всередину будівлі. Висота порогу не перевищує 0,02м. Прийом відвідувачів МГН та доступ до приміщень будівлі забезпечується за допомогою персоналу КНП «Клінічна лікарня №15 Подільського району міста Києва», що розташована за адресою: м. Київ, вул. Копилівська, 1/7.

Інв. № подл.	Підп. і дата	Взаи. ів. №						11/04-2-ТО		Арку
										11
Зам.	Кіл.	Арку	№	Підп.	Дата					

Фото 1



Фото 2



Фото 1-2. Шлях руху прилеглою територією до будівлі відповідають умовам

Інв. № подл.	Підп. і дата	Взаи. мів. №

Зам.	Кіл.	Арку	№	Підп.	Дата

11/04-2-ТО

Арку
12

безперешкодного пересування та безпеки. Шлях руху МГН по ділянці забезпечує умови безперешкодного пересування до вхідної групи будівлі. Влаштування двох відкритих пандусів з поручнями до рівня першого поверху та ліфтового холу будівлі в місці перепаду рівня горизонтальних ділянок, що забезпечує підйом відвідувачів усіх груп населення, в тому числі маломобільних груп населення на рівень входу в будівлю, до рівня 1-го поверху та ліфтового холу (ширина зони поїзду пандуса – 1,17м, ухил існуючого пандуса – 8% (1:12), та зовнішніми сходовими маршами з поручнями, горизонтальний майданчик пандуса для відпочинку 1,35м×1,35м, що при зміні напрямку пандуса ширина горизонтального майданчика забезпечує можливість повороту крісла-візка, що забезпечує мінімальний стандарт доступності МГН. Центральна вхідна група забезпечує прохід відвідувачам з обмеженими можливостями, з важкими ураженнями опорно-рухового апарату та проїзд інвалідним візком. Прийом відвідувачів МГН та доступ до приміщень будівлі забезпечується за допомогою персоналу КНП «Клінічна лікарня №15 Подільського району міста Києва», що розташована за адресою: м. Київ, вул. Копилівська, 1/7.

Фото 3



Інв. № подл.	Підп. і дата	Взаи. ів. №

Зам.	Кіл.	Арку	№	Підп.	Дата

11/04-2-ТО

Арку
13

Фото 4



Фото 3-4. Центральні двері забезпечують прохід усіх груп населення, в тому числі маломобільних груп населення. Ширина дверей у просвіті входу-виходу в приміщення холу-реєстратури – 0,90м. Висота порогу не перевищує нормативно-допустимий показник – 0,02м, що відповідає вимогам ДБН В.2.2-40:2018 «Будинки і споруди. Інклюзивність будівель і споруд. Основні положення».

Прийом відвідувачів МГН та доступ до приміщень будівлі забезпечується за допомогою персоналу КНП «Клінічна лікарня №15 Подільського району міста Києва», що розташована за адресою: м. Київ, вул. Копилівська, 1/7.

2.2. Шляхи руху по внутрішнім приміщенням будівлі (горизонтальне вертикальне переміщення).

Шляхи руху по внутрішнім приміщенням забезпечують пересування всередині будівлі. В наявності зони для самостійного розвороту особи з інвалідністю на кріслі колісному діаметром мінімум 1,5м. Ширина дверей у просвіті забезпечує доступність МГН до приміщень, де ведеться медичне

Взаи. ів. №	
Підп. і дата	
Інв. № подл.	

Зам.	Кіл.	Арку	№	Підп.	Дата

11/04-2-ТО

Арку
14

обслуговування населення. Висота порогів не перевищує нормативно-допустимий показник 0,02м. По шляху руху в наявності окремий сходовий марш, який забезпечує переміщення всіх груп населення. Вертикальне переміщення забезпечує адаптування сходових маршів під мінімальний стандарт доступності МГН.

Фото 5

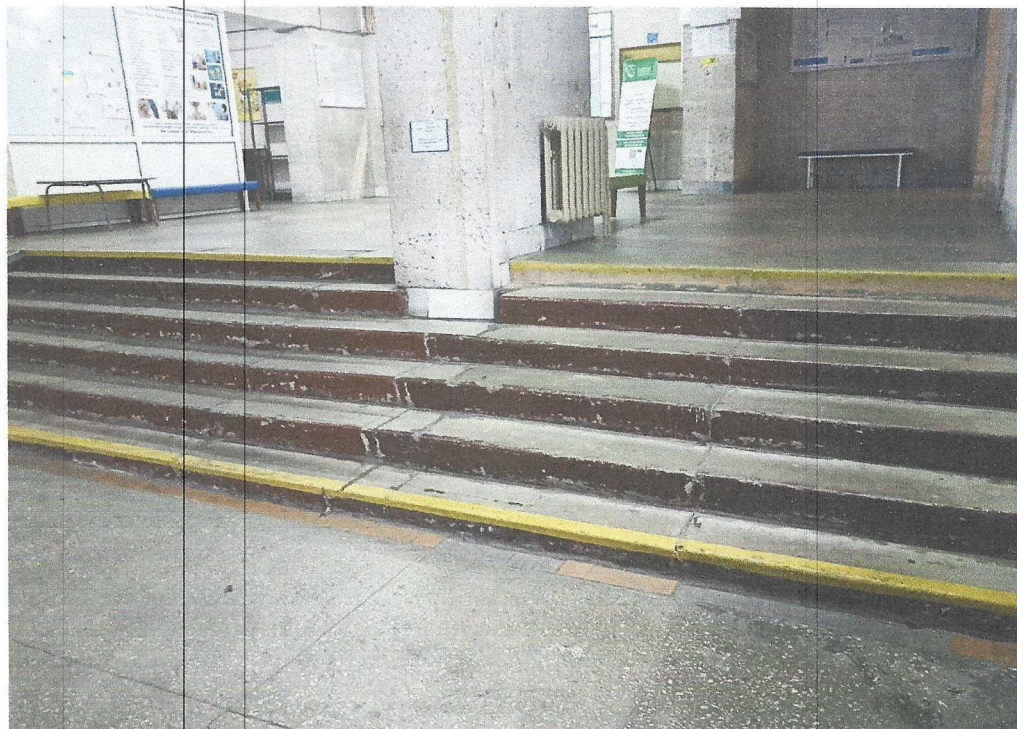


Фото 6



Інв. № подл.	Підп. і дата	Взаи. ив. №

Зам.	Кіл.	Арку	№	Підп.	Дата

11/04-2-ТО

Арку
15

Фото 7



Фото 8



Фото 5-8. Шляхи руху по внутрішнім приміщенням забезпечують безперешкодне пересування всередині будівлі. В наявності зони для самостійного розвороту особи з інвалідністю на кріслі колісному 1,5м. Ширина дверей у просвіті забезпечує доступність МГН до приміщень, де ведеться медичне обслуговування населення. Висота порогів не перевищує нормативно-допустимий показник 0,02м. В місцях перепаду висоти поверхні підлоги на першому поверсі будівлі окремий сходовий марш забезпечений пандусом з поручнями (ширина зони поїзду пандуса – 0,9м), поверхня якого виконана з шорсткого матеріалу для безпечного пересування крісла колісного, який забезпечує переміщення всіх груп населення. На сходах передбачене контрастне маркування ребер першої та останньої сходинки сходового маршу: ширина маркування горизонтальної площини ребра – 0,1м, вертикальної площини ребра – 0,05м. На сходових клітинах перша і остання сходинки маршу виділенні контрастною попереджувальною смугою з поручнями, із тактильними інформаційними покажчиками, продубльованими шрифтом Брайля, які візуально контрастують з горизонтальною поверхнею на початку та в кінці маршів сходів, що відповідає вимогам ДБН В.2.2-40:2018 «Будинки і

Взаи. ів. №
Підп. і дата
Інв. № подл.

Зам.	Кіл.	Арку	№	Підп.	Дата
------	------	------	---	-------	------

11/04-2-ТО

Арку
16

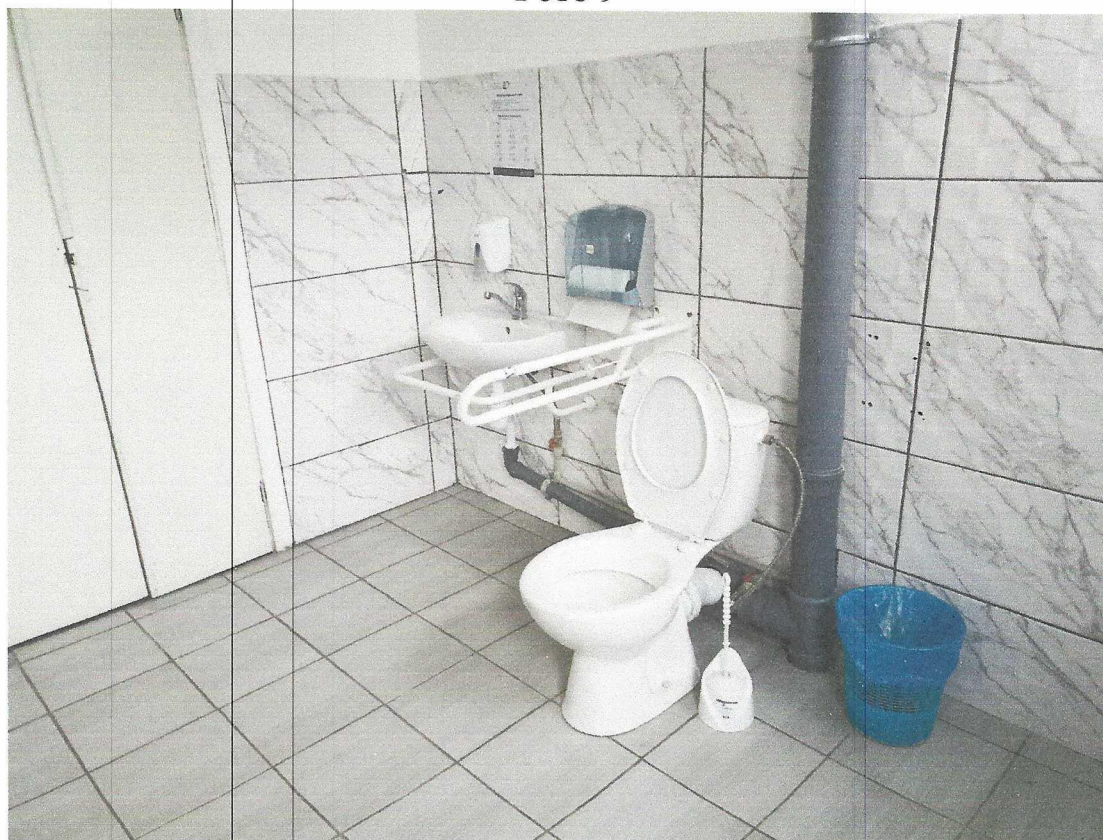
споруди. Інклюзивність будівель і споруд. Основні положення».

Прийом відвідувачів МГН та доступ до приміщень будівлі забезпечується за допомогою персоналу КНП «Клінічна лікарня №15 Подільського району міста Києва», що розташована за адресою: м. Київ, вул. Копилівська, 1/7.

2.3. Санітарно-гігієнічні приміщення загального користування.

Габаритні розміри санітарно-гігієнічного приміщення розраховані для усіх груп населення. Санітарно-гігієнічне приміщення оснащено унітазом та умивальником із забезпеченням простору під ним для зручних умов користування ним особам у кріслі візку.

Фото 9



Інв. № подл.	Підп. і дата	Взаи. мів. №

Зам.	Кіл.	Арку	№	Підп.	Дата

11/04-2-ТО

Арку
17

Фото 10



Фото 11-14. Санітарно-гігієнічне приміщення загального користування розраховане для усіх груп населення, має розміри в плані: ширина – 2,51м, глибина – 3,10м, Санітарно-гігієнічне приміщення оснащено унітазом та умивальником із забезпеченням із забезпеченням простору для зручних умов користування.

Будівля, КНП «Клінічна лікарня №15 Подільського району міста Києва», що розташована за адресою: м. Київ, вул. Копилівська, 1/7, на момент обстеження знаходяться в задовільному технічному стані, умови експлуатації будівель відповідають умовам лікувальних закладів.

На момент обстеження будівля, КНП «Клінічна лікарня №15 Подільського району міста Києва», що розташована за адресою: м. Київ, вул. Копилівська, 1/7, що підлягала обстеженню відповідає вимогам:

- ДБН В.2.2-40:2018 «Будинки і споруди. Інклюзивність будівель і споруд. Основні положення».

Функціональним призначенням будівля, КНП «Клінічна лікарня №15

Інв. № подл.	Підп. і дата	Взаи. мів. №

Зам.	Кіл.	Арку	№	Підп.	Дата

11/04-2-ТО

Арку
18

Подільського району міста Києва», що розташована за адресою: м. Київ, вул. Копилівська, 1/7, що підлягала обстеженню, є надання медичної допомоги, для встановлення або уточнення діагнозу, корекції в лікуванні, вирішення питання про місце подальшого обстеження, лікування, реабілітації у відповідності до стандартів в медичної допомоги та клінічних протоколів, затверджених МОЗ України, із застосуванням сучасних методик, новітніх матеріалів та обладнання з використанням передових технологій, препаратів та засобів, не шкідливих для здоров'я пацієнтів, медичного персоналу та навколишнього середовища.

Для персоналу передбачені побутові приміщення. Персонал медичного закладу забезпечений спецодягом (халатами, шапочками, індивідуальними рушниками), захисними фартухами та накидками (в кабінеті функціональної діагностики). Всі матеріали, що використовуються у внутрішньому оздобленні приміщень будівель мають відповідні сертифікати придатності до використання та дозволені до використання на території України.

Прийом відвідувачів МГН та доступ до приміщень будівлі забезпечується за допомогою персоналу КНП «Клінічна лікарня №15 Подільського району міста Києва», що розташована за адресою: м. Київ, вул. Копилівська, 1/7.

Інв. № подл.	Підп. і дата	Взаи. ів. №					11/04-2-ТО	Арку 19
			Зам.	Кіл.	Арку	№		

3. Висновки.

Даний експертний звіт складено на основі аналізу наявних проектних матеріалів та даних обстеження будівлі, КНП «Клінічна лікарня №15 Подільського району міста Києва», що розташована за адресою: м. Київ, вул. Копилівська, 1/7.

Будівля КНП «Клінічна лікарня №15 Подільського району міста Києва», що розташована за адресою: м. Київ, вул. Копилівська, 1/7, придатна до подальшої експлуатації за призначенням, умови експлуатації будівлі відповідають умовам лікувальних закладів.

За результатами проведеного обстеження будівлі КНП «Клінічна лікарня №15 Подільського району міста Києва», що розташована за адресою: м. Київ, вул. Копилівська, 1/7, станом на листопад 2025 року встановлено можливість доступу осіб з інвалідністю та інших маломобільних груп населення до будівлі КНП «Клінічна лікарня №15 Подільського району міста Києва», що розташована за адресою: м. Київ, вул. Копилівська, 1/7, Будівля КНП «Клінічна лікарня №15 Подільського району міста Києва», що розташована за адресою: м. Київ, вул. Копилівська, 1/7 відповідає вимогам ДБН В.2.2-40:2018 «Інклюзивність будівель і споруд. Основні положення».

Експерт з технічного
обстеження будівель і споруд
(Свідоцтво № 3888 від 23.05.25р)



Наумов В.В.

Взаи. ів. №	
Підп. і дата	
Інв. № подл.	

Зам.	Кіл.	Арку	№	Підп.	Дата

11/04-2-ТО

Арку
20

4. Рекомендації щодо безперешкодного доступу людей з інвалідністю та маломобільних груп населення, у відповідності до вимог ДБН В.2.2-40:2018 «Інклюзивність будівель і споруд. Основні положення».

В процесі обстеження будівлі КНП «Клінічна лікарня №15 Подільського району міста Києва», що розташована за адресою: м. Київ, вул. Копилівська, 1/7 слід реалізувати наступні заходи:

1. На шляхах руху прилеглою територією до будівлі організувати систему засобів орієнтації та інформаційної підтримки, а саме тактильні та візуальні елементи доступності МГН;

2. На зовнішніх сходах слід передбачити контрастне маркування ребер першої та останньої сходинок сходового маршу: ширина маркування горизонтальної площини ребра – 0,1м, вертикальної площини ребра – 0,05м.

3. Поручні маршу пандусу повинні візуально контрастувати з горизонтальною поверхнею на початку і в кінці пандусу з тактильними інформаційними покажчиками, продубльованими шрифтом Брайля.

4. Обов'язково влаштувати попереджувальні тактильні смуги (ТС) паралельно відносно бар'єру (перешкоди): перед початком сходів, пандусу, перед загальним входом до будівлі. Попереджувальні тактильні смуги повинні мати ширину відповідно до ширини перешкоди на шляху руху. Спеціальні попереджувальні ТС повинні бути завширшки не менш ніж 0,3м – 0,6м та мати рельєф у вигляді зрізаних конусів заввишки 0,004м – 0,005 м. Початок попереджувальної ТС повинен знаходитись не менше ніж за 0,8м до перешкоди. Попереджувальні ТС повинні мати ширину відповідно до ширини перешкоди на шляху руху.

5. В приміщеннях будівлі влаштувати тактильні смуги та тактильні інформаційні покажчики.

6. Виконати розширення дверного отвору в межах входу в санітарно-гігієнічні приміщення загального користування з шириною в просвіті не менше 0,9м для забезпечення безперешкодного руху осіб на кріслі візку та інших маломобільних груп населення. Розширення дверного отвору виконати за рахунок

Інв. № подл.	Підп. і дата	Взаи. ів. №							11/04-2-ТО	Арку
Зам.	Кіл.	Арку	№	Підп.	Дата					

відбивання штукатурки у укосах входу.

7. Ознаки доступності та безпеки пересування для МГН до будівлі:

- Безпроблемне пересування по прилеглий території.
- Наявність визначених місць для паркування автомобілів осіб з інвалідністю найближче до входу у будівлю.
- Доступний заїзд у приміщення, сходи/пандуси.
- Входи/виходи, двері.
- Відсутність порогів, широкі двері, широкі коридори.
- Доступність до усіх поверхів у приміщенні (ліфти, ескалатори, підйомники)
- Наявність доступного і пристосованого туалету.
- Означення місцезнаходження (піктограми).

Входи і шляхи руху:

1. Вхід на територію слід обладнувати доступними елементами інформації про об'єкт:

- універсальними інформаційними покажчиками: зовнішні інформаційні таблички з інформацією щодо назви закладу, опису діяльності установи, адреси розташування, контактних телефонів, годин роботи, з обов'язковим дублюванням всієї інформації в тактильному вигляді та шрифтом Брайля;
- вказівками напрямку руху: покажчики, які вказують напрямок руху до будівлі, розташовані на шляхах руху (центральний вхід, укриття, доступний вхід-вихід, місця для паркування транспортних засобів тощо);
- ландшафтними або звичайними мнемосхеми.

2. Необхідно передбачати умови безперешкодного пересування по ділянці до будівлі або по території установи з урахуванням вимог ДБН Б.2.2-12:2019 «Планування та забудова територій», ДБН Б.2.2-5:2011 «Планування та забудова міст, селищ і функціональних територій. Благоустрій територій», ДБН В.2.3-15:2007 «Споруди транспорту. Автостоянки і гаражі для легкових автомобілів». Ці шляхи слід поєднувати з зовнішніми по відношенню до ділянки транспортними та пішохідним комунікаціями, паркувальними місцями, зупинками громадського транспорту. На шляхах до будівлі, а також на прилеглий території повинні бути

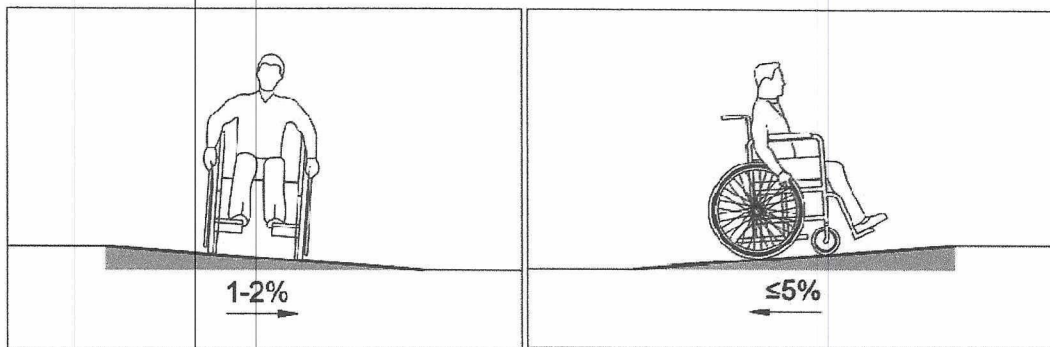
Інв. № подл.	Підп. і дата	Взап. мів. №					11/04-2-ТО	Арку
Зам.	Кіл.	Арку	№	Підп.	Дата			

організовані пішохідні шляхи до усіх входів/виходів.

3. Система засобів орієнтації та інформаційної підтримки, а саме тактильні та візуальні елементи доступності повинні бути передбачені на всіх шляхах руху до будівель і споруд.

4. Ширина пішохідних шляхів із зустрічними рухом повинна бути не менше 1,8м. Допускаються локальні звуження до ширини не менше ніж 1,2м. Допускається влаштовувати ширину пішохідних шляхів не менше ніж 1,5м, за умови влаштування роз'їзних карманів розмірами не менше ніж 1,5м×1,5м, розташованих на відстані не більше ніж 25м; ширину не менше ніж 1,2м, за умови влаштування роз'їзних карманів розмірами не менше ніж 1,8м×2,0м, розташованих на відстані не більше ніж 25м.

5. Повздовжній похил пішохідних доріжок та пішохідної зони тротуарів території та прибудинкової території не повинен перевищувати 1:20 (5%). Якщо повздовжній похил пішохідних доріжок або пішохідної зони тротуарів перевищує 1:20 (5%), слід передбачати спеціальні пологі обхідні шляхи. На ділянках, де похил пішохідних доріжок більше ніж 1:20 (5%), необхідно влаштовувати відкриті сходи пішохідних шляхів і відкриті пандуси.



6. Сходи повинні дублюватися пандусами. Поперечний уклон шляху руху слід приймати в межах 1-2 %.

7. Покриття пішохідних шляхів (пішохідних доріжок, пішохідних зон, тротуарів, пандусу тощо) на прилеглий території та прибудинковій території повинно бути твердим і рівним. Не допускається ковзання пішохідних шляхів під час намокання. Товщина швів між елементами покриття не повинна перевищувати 5 мм. Для покриття пішохідних шляхів не допускається застосування насипних

Взап. нів. №

Підп. і дата

Інв. № подл.

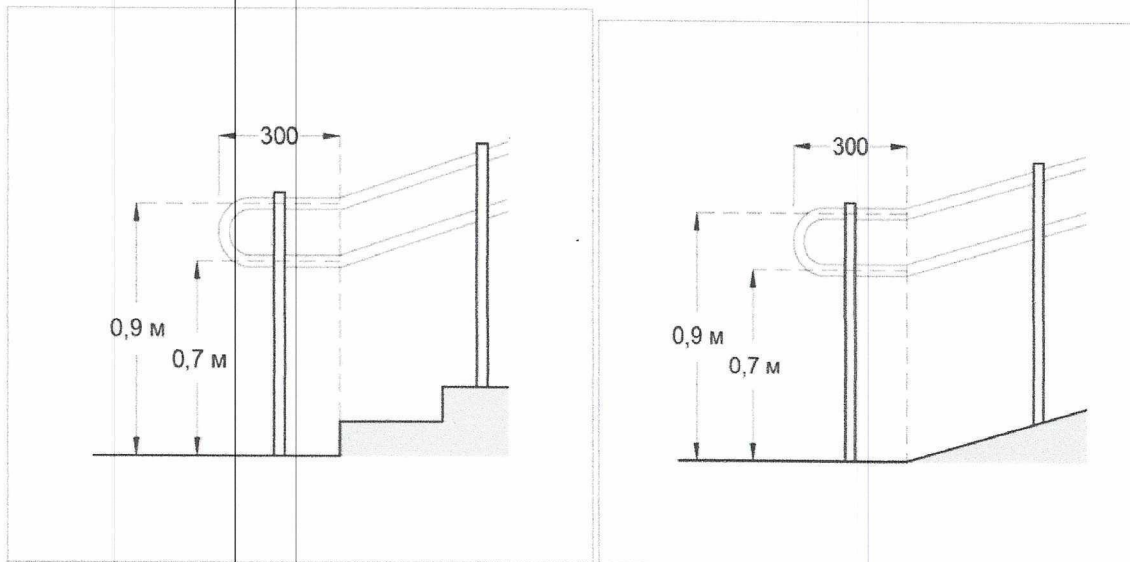
Зам.	Кіл.	Арку	№	Підп.	Дата

11/04-2-ТО

Арку
23

сходів повинні замінюватися пандусами.

4. Відкриті сходи та пандуси пішохідних шляхів повинні мати з обох боків поручні на висоті 0,7м і 0,9м. Завершальні частини поручнів повинні мати продовження по горизонталі на 0,3м із заокругленням як вгорі, так і внизу.



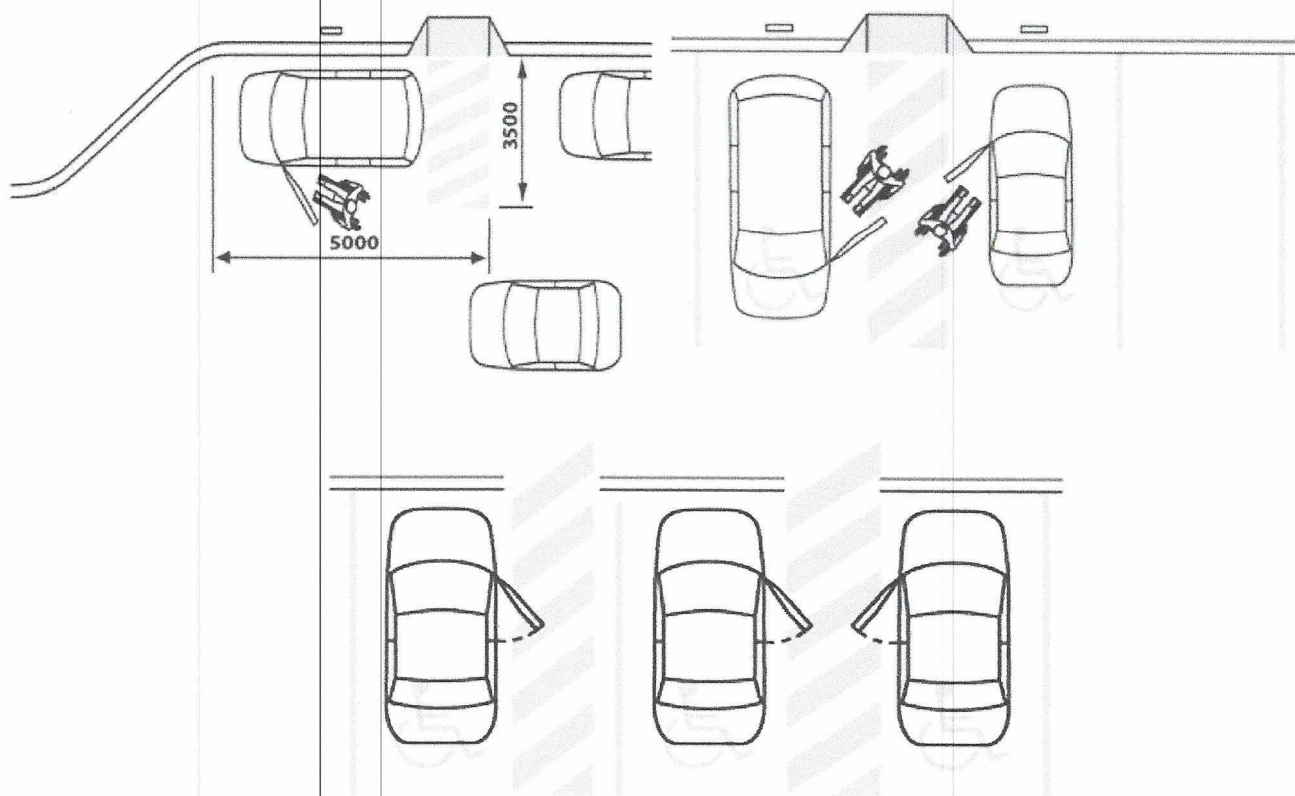
5. Поручні повинні бути безперервними за всією довжиною сходового маршруту та проміжних майданчиків, крім місць, де вони перетинаються з іншими пішохідними шляхами. Відстань від бічної стіни повинна бути не менше ніж 0,04м у місцях кріплення поручня. У разі встановлення поручня круглої форми (заокругленої форми) його діаметр (переріз) приймається в межах 0,035м-0,045м. Поручні відкритих сходів повинні за кольором контрастно відрізнятися від кольору поверхні сходів та інших прилеглих поверхонь.

Паркувальні місця:

1. На відкритих індивідуальних автостоянках слід виділяти не менше ніж 10 % місць (але не менше одного місця) для транспорту осіб з інвалідністю. Ці місця повинні позначатися дорожніми знаками та горизонтальною розміткою відповідно до Правил дорожнього руху з піктограмами міжнародного символу доступності. Місця для паркування особистого автотранспорту осіб з інвалідністю або транспорту, який перевозить осіб з інвалідністю, рекомендується розміщувати поблизу входу до будівель і споруд, але не далі ніж 50м. Ширина зони для паркування автомобіля особи з інвалідністю повинна бути

Інв. № подл.	Підп. і дата	Взаи. ів. №					11/04-2-ТО	Арку
							25	
Зам.	Кіл.	Арку	№	Підп.	Дата			

не менше ніж 3,5м. Розміри паркувальних місць, які розташовані паралельно бордюру, повинні забезпечувати доступ до задньої частини автомобіля, щоб використовувати пандус або підйомний пристрій. З місця парковки рекомендується передбачати безперешкодний доступ до тротуару. Майданчики зупинки для посадки або висадки з транспорту осіб з інвалідністю слід передбачити на відстані не більш ніж 30 м від входу до будівлі.



Входи і шляхи руху до будівлі:

1. За умови використання для входу в будівлю розпашних дверей, їх має бути обладнано фіксаторами у положеннях «відчинено» і «зачинено» або забезпечено затримку автоматичного зачинення дверей тривалістю не менше ніж 5с. Не допускається застосування дверей, що гойдаються на завісах.
2. Слід передбачати тактильні та візуальні елементи доступності, що містять міжнародний символ доступності та спрямовують до доступного входу.
3. Максимальне зусилля під час відчинення будь-яких дверей не повинно перевищувати 3 кг.
4. Вхідні та внутрішні двері повинні бути без порогів. За необхідності

Взаи. мів. №
Підп. і дата
Інв. № подл.

Зам.	Кіл.	Арку	№	Підп.	Дата
------	------	------	---	-------	------

11/04-2-ТО

Арку
26

влаштування порогів висота кожного елемента порога не повинна перевищувати 0,015м. При цьому слід виконувати скоси/пандус не більше ніж 0,3м у довжину і максимальним похилом 8 % (1:12). Усі пороги повинні бути контрастно виділені.

5. При цьому вхідні двері у положенні «відчинено» не повинні перекривати шлях руху з пандуса.

6. Глибина тамбурів і тамбур-шлюзів у будівлі повинна бути не менше ніж 1,8 м.

7. Усі приміщення загального користування (окрім технічних та технологічних) в будівлі повинні бути доступними для усіх верств населення, у тому числі для МГН.

8. Місця, де відбуваються комунікації між відвідувачами та персоналом або місця надання/отримання послуг (отримання довідкової інформації, реєстратура тощо), повинні бути доступними для всіх категорій користувачів.

9. Шляхи руху до приміщень, зон і місць обслуговування всередині будівлі слід передбачити відповідно до нормативних вимог до шляхів евакуації людей з будівлі. Підходи до різного обладнання та меблів повинні бути завширшки не менше ніж 0,9м, діаметр зони для самостійного розвороту особи з інвалідністю на кріслі колісному слід приймати не менше ніж 1,5м. Ширина просвіту дверей приміщень має бути не менше ніж 0,9м. При глибині відкритого прорізу більше ніж 1,0м ширину прорізу слід приймати по ширині комунікаційного проходу, але не менше ніж 1,2м.

10. Внутрішні просвіти дверей не повинні мати порогів і перепадів висот підлоги. Пороги вхідних дверей не повинні перевищувати 0,02м.

11. У місцях відпочинку та очікування щонайменше одне місце має бути передбачено для осіб з інвалідністю, які пересуваються на кріслі колісному, з розрахунку необхідної площі для маневрування 1,5м×1,5м або для особи з милицями (тростиною), а також для осіб, які їх супроводжують.

Ширина шляху руху в коридорах, приміщеннях будівлі у чистоті повинна бути не менше ніж:

- під час руху в одному напрямку 1,5м;

Інв. № подл.	Підп. і дата	Взап. мів. №					11/04-2-ТО	Арку 27
			Зам.	Кіл.	Арку	№		

- під час зустрічного руху 1,8м.

Сходи внутрішні:

1. Ширина маршу сходів загального користування всередині будівлі повинна бути не менше ніж 1,35м у просвіті з влаштуванням поручнів. Усі сходинки в межах маршу повинні бути однакової геометрії і розмірів щодо ширини проступів і висоти підйому сходинок. Контрастне маркування повинне бути видно людям, які підіймаються і спускаються по сходах. Сходи загального користування всередині будівлі повинні мати з обох боків поручні на висоті 0,7м і 0,9м. Поручні повинні бути безперервними за всією довжиною сходового маршу та проміжних майданчиків, крім місць, де вони перетинаються з іншими пішохідними шляхами.

2. Сходи повинні бути рівними, суцільними, з підсходинками (лицьова вертикальна частина сходинки), із шорсткуватою поверхнею. Край сходинки не має виступати за рівень підсходинки. Поперечний уклон зовнішніх сходинок повинен бути в межах 1-2%. Ширина проступів сходів, повинна бути не менше ніж 0,3м, а висота підйому сходинок – не більше ніж 0,15м. Уклони сходів повинні бути не більше ніж 1:2. Ребро сходинок повинно мати заокруглення радіусом не більше ніж 0,02м. Бічні краї сходинок, що не примикають до стін, повинні мати бортики заввишки не менше ніж 0,02 м.

3. На верхній або бічній, зовнішній відносно до маршу поверхні поручнів перил повинні передбачатися рельєфні позначення поверхів у тактильному вигляді та (або) шрифтом Брайля. На кожному поверсі також має бути встановлена інформаційна табличка з вказаним поверхом, яка виконана контрастним кольором.

4. На шляхах евакуації перша та остання сходинка сходового маршу або поручні сходів повинні бути промарковані світловідбиваючими елементами (контрастна фарба).

Взаи. ив. №	
Підп. і дата	
Інв. № подл.	

Зам.	Кіл.	Арку	№	Підп.	Дата

11/04-2-ТО

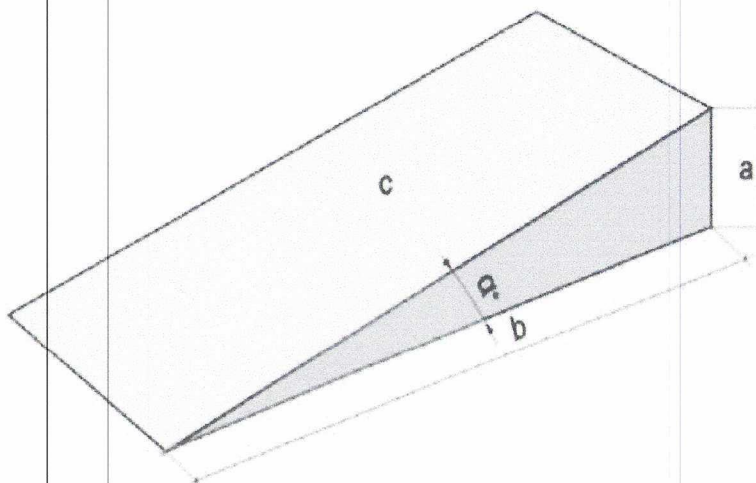
Арку
28

Пандуси внутрішні:

1. Похил пандусу на шляхах руху визначається відповідно до висоти підйому пандуса (його маршу) та повинен бути не більше ніж 8 % (1:12):

Максимальний підйом, мм	Максимальний ухил		Максимальна довжина між проміжними площадками, мм
	$a:b$	%	
500	1:20	5,0	10 000
460	1:19	5,3	8 740
420	1:18	5,6	7 560
385	1:17	5,9	6 545
350	1:16	6,3	5 600
315	1:15	6,7	4 725
280	1:14	7,1	3 920
245	1:13	7,7	3 185
200	1:12	8,0	2 400

- Ухил пандуса не повинен перевищувати максимальні значення, викладені у таблиці.
- Пандус з ухилом менше ніж 1:20 (5,0 %) не потребує проміжних площадок.
- Пандус з ухилом більше ніж 1:12 (8,0 %) використовувати не допускається.



c - похила площина; a - вертикальна проекція (перепад висот); b - горизонтальна проекція; α - ухил.

2. Пандуси всередині будівлі повинні мати з обох боків поручні на висоті 0,7м і 0,9м. Завершальні частини поручнів повинні мати продовження по горизонталі на 0,3м із заокругленням як вгору, так і вниз. Поручні повинні бути безперервними за всією довжиною сходового маршруту пандусу.

Взаи. мів. №

Підп. і дата

Інв. № подл.

Зам.	Кіл.	Арку	№	Підп.	Дата

11/04-2-ТО

Арку
29

3. Поверхня або поручні маршу пандуса повинні візуально контрастувати з горизонтальною поверхнею. Допускається для виявлення граничних поверхонь застосування світлових маячків або світлових стрічок.

4. По поздовжніх краях пандуса, що не примикає до стін, слід передбачати бортики заввишки не менше ніж 0,05м.

5. Поручні пандусу всередині будівлі повинні за кольором контрастно відрізнятися від кольору поверхні сходів та інших прилеглих поверхонь. Поручні пандусу всередині будівлі повинні бути матовими та мати гладку поверхню, що забезпечує достатній опір ковзанню рук. У разі кріплення поручнів до вертикальних опор, перша та остання вертикальні опори (як вгорі, так і внизу) мають бути розташовані на відстані 0,15м - 0,2м від краю заокругленої частини поручня.

Ліфти:

1. Кабіна ліфта повинна мати внутрішні розміри не менше ніж, м: ширина – 1,1м; глибина – 1,4м із шириною дверного прорізу не менше ніж 0,9м.

2. Слід передбачати візуальну та звукову інформативну сигналізацію біля кожних дверей ліфта.

3. Кнопки ліфтів мають бути облаштовані тактильними позначками, які дублюють текстову інформацію. Текстову інформацію на кнопках слід виконувати збільшеним шрифтом у контрастному співвідношенні кольорів. Крім того, у ліфтах повинна бути передбачена наявність голосового інформатора та звукового сигналізатора. На одвірках входів до ліфта на висоті 1,5м повинні бути рельєфні цифри та продубльовані шрифтом Брайля, що вказують на поверх. Висота цифри 0,05м. Навпроти виходу з ліфта на стіні повинен бути також вказаний номер поверху. Цифра має бути контрастною зі стіною, на якій вона розміщена.

Системи засобів інформації і сигналізації:

1. Системи засобів інформації і сигналізації про небезпеку повинні бути комплексними і передбачати візуальну, звукову і тактильну інформацію в

Інв. № подл.	Підп. і дата	Взап. ів. №					11/04-2-ТО		Арку
									30
Зам.	Кіл.	Арку	№	Підп.	Дата				

приміщеннях. Вони повинні відповідати вимогам ДБН В.1.1-7:2016 «Пожежна безпека об'єктів будівництва. Загальні вимоги», ДБН В.2.5-56:2014 Системи протипожежного захисту. Зі Зміною № 1». Засоби інформації (у тому числі знаки і символи) повинні бути ідентичними в межах будівлі.

2. Система засобів інформації зон і приміщень (особливо в місцях масового відвідування), а також вхідних вузлів і шляхів руху, повинна забезпечувати безперервність інформації, своєчасне орієнтування й однозначне упізнання об'єктів і місць відвідування. Вона повинна передбачати можливість одержання інформації про асортимент послуг, що надаються, розміщення і призначення функціональних елементів, розташування шляхів евакуації, попереджати про небезпеку в екстремальних ситуаціях.

3. Візуальна інформація повинна розташовуватися на контрастному фоні з розмірами знаків, що відповідають відстані огляду, і бути ув'язана з художнім рішенням інтер'єра.

4. Прилади для відчинення і зачинення дверей, горизонтальні поручні, а також ручки, кнопки різних апаратів, та інші пристрої усередині будівлі, слід встановлювати на висоті не більше ніж 1,1м і не менше ніж 0,85м від підлоги і на відстані не менше ніж 0,4м від бічної стіни приміщення або іншої вертикальної поверхні. Вимикачі і розетки в приміщеннях слід проектувати згідно з вимогами ДСТУ ІЕС TR 60083 та передбачати на висоті 0,8 м від рівня підлоги. Зазначені елементи електричного обладнання повинні бути виділені контрастним кольором.

Зони обслуговування відвідувачів у будівлі:

1. Будівля повинна бути однаково доступна для усіх груп населення, в тому числі МГН, забезпечуючи однакові умови доступності, зручності, інформативності і безпеки для осіб з інвалідністю на рівні з іншими. У зоні обслуговування відвідувачів слід передбачати місця для осіб з інвалідністю із розрахунку не менше ніж 5 % загальної місткості закладу або розрахункової кількості відвідувачів, у тому числі і при виділенні зон спеціалізованого обслуговування МГН у будівлі.

Інв. № подл.	Підп. і дата	Взап. ів. №						11/04-2-ТО	Арку
									31
Зам.	Кіл.	Арку	№	Підп.	Дата				

2. На кожному поверсі слід передбачати зони відпочинку на 2-3 місця, у тому числі і для осіб з інвалідністю на кріслах колісних.

Засоби безпеки, орієнтування, отримання інформації при користуванні середовищем. Тактильні елементи доступності.

1. Пішохідні шляхи, будівля зовні та всередині має бути облаштована засобами безпеки, орієнтування, отримання інформації, які поділяються на тактильні та візуальні елементи доступності, аудіопоказчики. Такі засоби повинні бути зручними, доступними та безпечними для людей із постійним або тимчасовим порушенням зору, які використовують залишковий зір (зі зниженим зором), для людей із постійним або тимчасовим глибоким порушенням зору (незрячих), які використовують дотик та слух для сприйняття довкілля.

2. Тактильні елементи доступності (ТЕД) повинні надавати особам з порушенням зору необхідну і достатню інформацію, яка сприяє самостійній орієнтації на прибудинковій території та у будівлі. Основний принцип використання ТЕД – сприйняття на дотик.

Тактильні елементи доступності поділяються на:

- Тактильні смуги (далі - ТС);
- Тактильні інформаційні показчики (далі - ТІП).

Тактильні смуги:

1. Тактильні смуги (далі - ТС) повинні тактильно відрізнятися від основної поверхні, на яку їх встановлено, та бути відчутними (за допомогою тростини або підошви взуття). Додатково рекомендується щоб ТС контрастно відрізнялися за кольором від (до) поверхні, на яку їх встановлено.

2. Тактильні смуги (ТС), як засіб сигналізації або орієнтування для осіб з порушенням зору та інших користувачів, повинні попереджувати про різні види небезпеки або перешкод при пересуванні на шляхах руху. ТС повинні забезпечити інформацію щодо початку та закінчення руху, зміни напрямку руху, відображення отримання послуг, довідкової чи іншої інформації. ТС не повинні перешкоджати руху чи створювати бар'єри чи небезпеку для всіх категорій користувачів.

Взаи. ив. №	Підп. і дата	Інв. № подл.							11/04-2-ТО	Арку
			Зам.	Кіл.	Арку	№	Підп.	Дата		

3. Тактильні смуги (ТС) повинні застосовуватись трьох типів:

- Попереджувальні;
- Направляючі;
- Інформаційні.

Тактильні смуги (ТС) можуть бути:

- Зовнішні;
- Внутрішні.

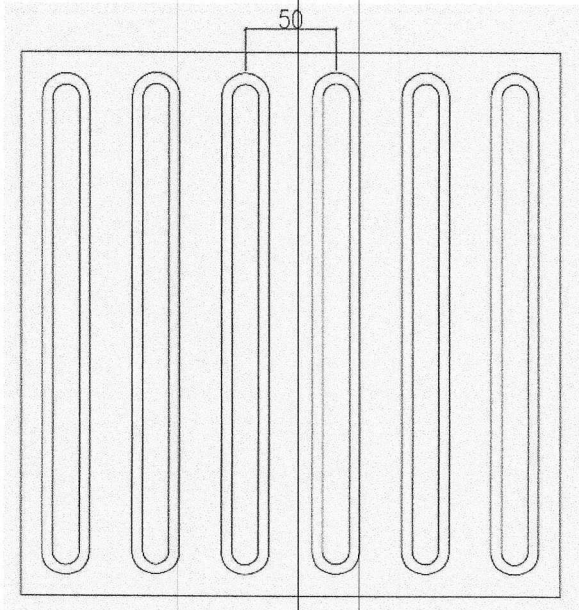
За принципом встановлення ТС поділяються: на стандартні та спеціальні:

- Стандартні ТС – це зовнішні та внутрішні смуги зі звичайних (типових) елементів середовища. Зовнішні стандартні ТС це: бордюрний камінь, газон, пішохідна доріжка, яка має з одного чи двох боків різне за фактурою покриття зі стандартних матеріалів, комбіноване покриття, коли на пішохідних шляхах покладені різні типи тротуарної плитки, бруківки, асфальту, що відрізняються тактильно і за кольором. Основний принцип застосування стандартних ТС – максимальне використання природного середовища. Стандартні ТС при дотриманні основних критеріїв щодо тактильності та контрастності, не повинні дисонувати з оточуючим середовищем, в тому числі із об'єктами історичної спадщини. Внутрішні стандартні ТС – це решітки чи килимки для витирання ніг, килимові доріжки, за умови їх надійного закріплення, не ковзання, якщо вони не створюють бар'єрів чи незручностей під час пересування. Інші елементи інтер'єру, розташовані поруч, які відрізняються один від одного тактильно та за кольором.

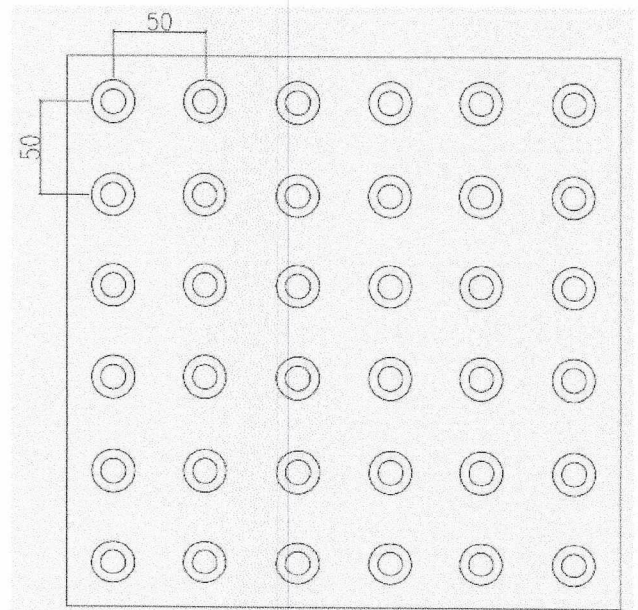
- Спеціальні ТС – це тактильний наземний (підлоговий) покажчик, виготовлений зі штучних спеціальних тактильних індикаторів.

Інв. № подл.	Підп. і дата	Взаи. ів. №							11/04-2-ТО		Арку
											33
Зам.	Кіл.	Арку	№	Підп.	Дата						

Рифи повздовжні



Рифи типу зрізаних конусів



Основні розміри, колір, форма рифлення, призначення, правила застосування, вимоги до поверхні ТС повинні відповідати вимогам забезпечення безпеки пішохідного і дорожнього руху. ТС повинні бути надійно закріплені, не зсуватися та «задиратися» в разі їх контакту із взуттям або засобами пересування. Поверхня ТС повинна бути шорсткою, мати підвищену зносостійкість до інтенсивного механічного впливу (механічної дії). Термін використання показників повинен відповідати термінові використання прилеглого покриття, мати антислизькі властивості при потраплянні атмосферних опадів.

Попереджувальну ТС слід застосовувати для попередження про бар'єр, небезпеку, перешкоду. Спеціальні попереджувальні ТС повинні бути завширшки не менше ніж 0,3м – 0,6м та мати рельєф у вигляді зрізаних конусів, напівсфер, кубів тощо, заввишки 0,004м – 0,005м.

Взаи. ив. №

Підп. і дата

Інв. № подл.

Зам.	Кіл.	Арку	№	Підп.	Дата

11/04-2-ТО

Арку

34

Копіював

Формат А4

Тактильні інформаційні покажчики:

1. Тактильні інформаційні покажчики (далі ТПП) – повинні дублювати плоско друковану текстову чи графічну інформацію у тактильному вигляді та шрифтом Брайля. Порядок тактильних символів має відображатися зліва направо. Форми, на яких розташовано ТПП не повинні мати гострих кутів (мати заокруглення). Для визначення напрямку руху до, чи місця знаходження тактильних інформаційних покажчиків (ТПП), повинні використовуватися направляючі та інформаційні ТС.

2. Тактильні інформаційні покажчики (ТПП) поділяються на:

- Інформаційні тактильні таблички (зовнішні і внутрішні);
- Інформаційні тактильні позначки;
- Мнемосхеми.

Інформаційні тактильні таблички.

Інформаційні тактильні таблички повинні дублювати текстову інформацію, у тактильному вигляді плоско друкованого тексту та шрифтом Брайля. Порядок і правила застосування шрифту Брайля на інформаційних вказівниках, слід виконувати згідно з вимогами ДСТУ ISO 17049.

Зовнішня тактильна табличка повинна містити: основну інформацію про об'єкт, назву, години роботи. Місце розміщення зовнішньої тактильної таблички може бути на стіні праворуч від входу до об'єкта або в іншому місці, залежно від архітектурних особливостей вхідної групи. Шрифт Брайля розташовують на висоті від 1,5м і не нижче ніж 1,2м.

Внутрішні тактильні таблички розміщують, як правило, на першому поверсі, в холах, вестибюлях, та інформують про об'єкти та послуги, що надаються. Таблички з номером кабінету та його призначенням повинні бути розміщені на висоті від 1,2м – 1,5м на відстані 0,3м праворуч відносно дверей. Якщо немає можливості розміщення даної таблички у вказаному місці, допускається її встановлення в іншому можливому місці поруч з дверима (зліва, збоку) з обов'язковим застосуванням інформаційної ТС для його позначення.

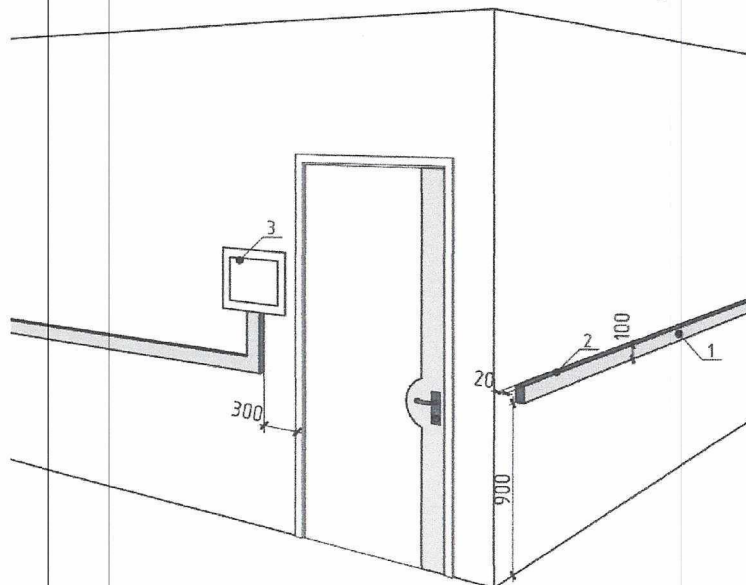
Інв. № подл.	Підп. і дата	Взаи. івв. №							11/04-2-ТО	Арку
			Зам.	Кіл.	Арку	№	Підп.	Дата		

Приклад розміщення тактильних інформаційних покажчиків приміщень.



- 1 - інформаційна направляюча;
- 2 - тактильна інформаційна позначка;
- 3 - інформаційна тактильна табличка, що дублює текстову інформацію у тактильному вигляді плоско друкованого тексту та шрифтом Брайля.

Приклад улаштування тактильних інформаційних покажчиків приміщень при неможливості розміщення тактильної таблички справа від дверей.



- 1 - інформаційна направляюча;
- 2 - тактильна інформаційна позначка;
- 3 - інформаційна тактильні табличка, що дублює текстову інформацію у тактильному вигляді плоско друкованого тексту та шрифтом Брайля.

Інв. № подл.	Підп. і дата					Взап. ів. №					
	Зам.	Кіл.	Арку	№	Підп.	Дата					Арку
							11/04-2-ТО				37

Інформаційні тактильні позначки.

Тактильні позначки повинні містити коротку інформацію, виконану у тактильному вигляді плоско друкованого тексту та шрифтом Брайля. Тактильними позначками (ТП) позначаються:

- номер поверху – на поручнях сходів (нанесення символів – зліва–направо);
- призначення кнопок на панелі керування у ліфтах – поруч із кнопками;
- номер поверху – біля кнопки виклику ліфта;
- інформація біля кнопок виклику чи зв'язку з персоналом;
- номери кабінетів на поручні (за наявності) на стіні;
- інші об'єкти, за необхідності.

Мнемосхеми.

Мнемосхеми повинні містити основну інформацію, яка сприяє самостійній навігації (орієнтуванні) на об'єкті чи прилеглої території. На мнемосхемі необхідно відображати у тактильному вигляді та шрифтом Брайля: план (схему) поверхів будівлі, евакуації, прилеглої території, окремих локацій об'єкта, шляхів евакуації, розташування пожежобезпечних зон тощо.

Місце знаходження мнемосхеми повинно бути у доступному та зрозумілому для МГН місці, переважно біля входу/виходу до будівлі або території об'єкту.

Місце розміщення може бути:

- на окремій стійці горизонтально, під кутом 20-30 градусів до підлоги, нижній край на висоті не менше ніж 900 мм;
- на стіні, нижній край не нижче ніж 1,1 м.

Візуальні елементи доступності. Вимоги до візуальних елементів доступності:

Візуальні елементи доступності (далі ВЕД) повинні забезпечувати: безпеку, орієнтування, отримання інформації для усіх користувачів, включаючи осіб із порушеннями зору. Основний принцип використання ВЕД – це контрастне співвідношення кольорів при зоровому сприйнятті.

Інв. № подл.	Підп. і дата	Взаи. ів. №							11/04-2-ТО	Арку 38
			Зам.	Кіл.	Арку	№	Підп.	Дата		

Створення ВЕД відбувається за допомогою кольорових рішень, інформаційних табличок, інформаторів та покажчиків.

Контрастне співвідношення кольорів досягається за рахунок спеціальних та стандартних (універсальних) рішень:

- Спеціальні рішення – виділення окремих елементів контрастним кольором застосуванням фарби або наліпок.

- Стандартні (універсальні) рішення – контрастне виділення за допомогою співвідношення різних гам кольорів матеріалів основного середовища та елементів інтер'єру/екстер'єру (поручні, відбійники, плінтуси), елементів конструкцій дверей (дверне полотно, лиштва, фурнітура), елементів сантехники (раковина, змішувачі), меблів тощо.

Контрастне маркування:

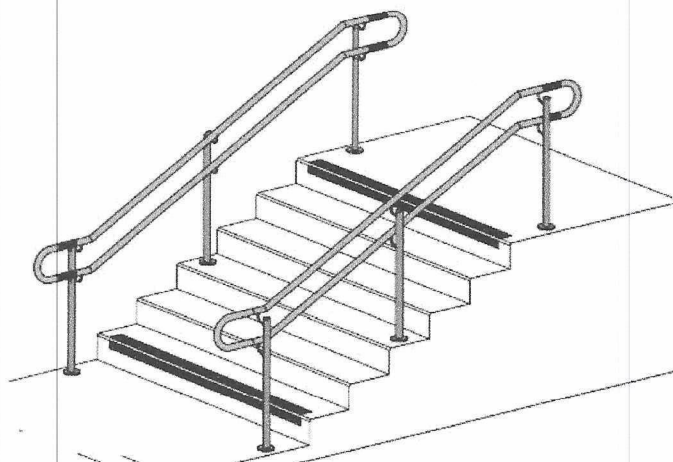
1. Для вільного орієнтування, отримання інформації та безпеки під час пересування на шляхах руху до будівлі, прилеглої до будівлі територій та всередині будівлі для забезпечення структурованості простору необхідно використовувати контрастне співвідношення кольорів.

2. У разі збігу кольорів в інтер'єрі чи екстер'єрі будівлі необхідно забезпечувати контрастне маркування такого переліку елементів та конструкцій:

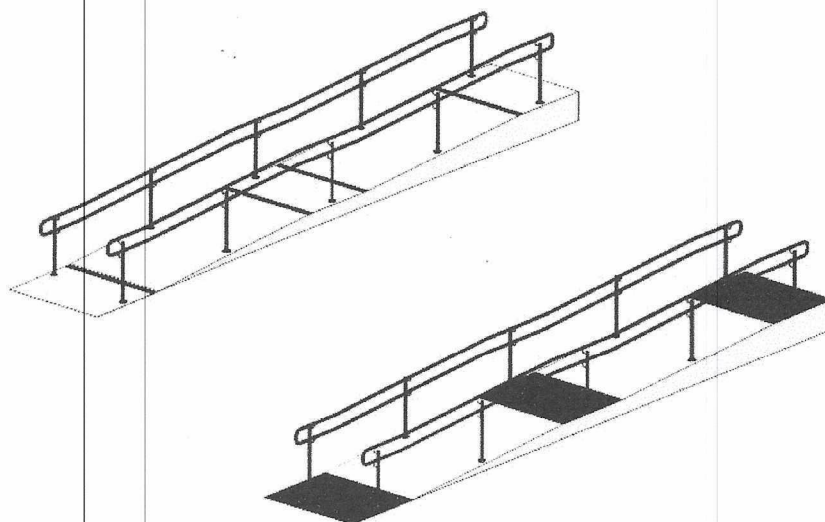
- Сходи відкриті або всередині приміщень (складові елементи сходів) – першу та останню сходинки сходового маршу по краю за всією шириною контрастно відокремити або промаркерувати. Горизонтальну площину сходинки маркувати по краю смугою завширшки не менше ніж 0,1м, вертикальну площину сходинки–підсходинки — смугою заввишки не менше ніж 0,05м. Контрастну смугу нанести на інші сходинки за умови, що вони відрізняються одна від одної за висотою, глибиною, шириною, мають інші відмінності за формою тощо. Поручні на сходах контрастно відокремити.

Інв. № подл.	Підп. і дата	Взаи. ів. №							11/04-2-ТО	Арку 39
			Зам.	Кіл.	Арку	№	Підп.	Дата		

Приклад контрастного маркування стандартних сходів.



- Пандуси – контрастно відокремити початок та закінчення підйомів, спусків, горизонтальні майданчики для відпочинку, розвороту, периметр пандусу за відсутності поручнів, а також контрастно відокремити поручні.



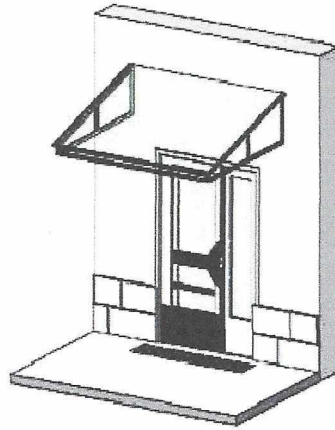
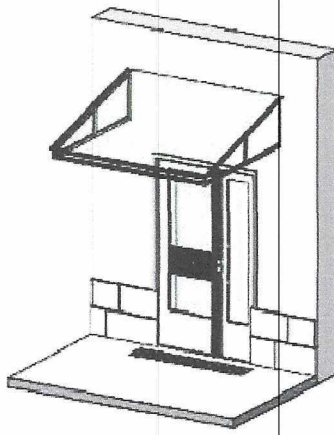
- Зовнішні двері – у разі збігу за кольором дверей та фасаду будівлі зовні та всередині приміщення, збігу кольору дверного полотна із кольорами інших об'єктів екстер'єру/інтер'єру необхідно наносити контрастне маркування так, щоб двері можна було легко ідентифікувати візуально (відрізнялись за кольором від кольору фасадної конструкції). Додатково на дверях контрастно виділити сторону відчинення, ручку тощо.

Інв. № подл.	Підп. і дата	Взам. ів. №

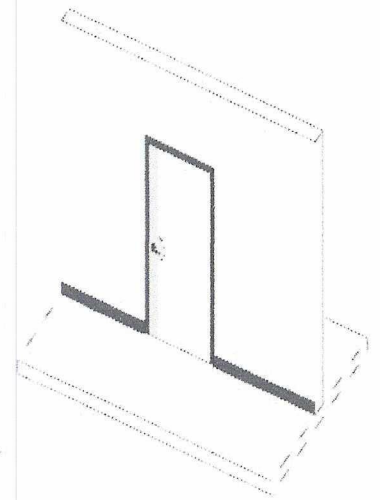
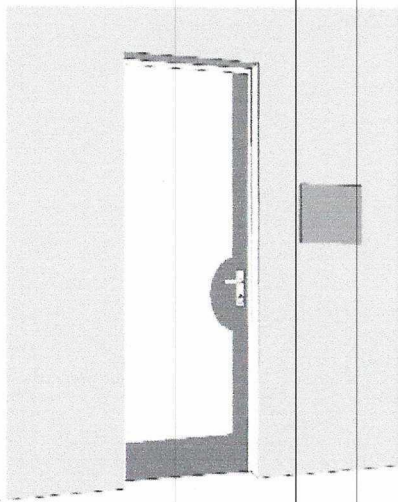
Зам.	Кіл.	Арку	№	Підп.	Дата

11/04-2-ТО

Арку
40



- Дверні внутрішні отвори всередині приміщень – якщо колір дверного полотна збігається за кольором стіни інших елементів інтер'єру, допускаються такі варіанти контрастного відокремлення: колір лиштви має по периметру контрастно відрізнятися від кольору стіни та кольору дверного полотна; лиштву контрастно виділяють по всій висоті в місті відкривання дверей та колір ручки. Колір плінтуса має бути контрастним до кольору стіни та підлог.



- Елементи інтер'єру (всередині приміщень): пороги, арки, інші звуження шляху руху, зміни висот, навісні конструкції на шляху руху, окремі об'єкти та елементи інтер'єрів, якщо вони візуально непомітні; стійкі колони, якщо за кольором вони співпадають з кольорами інтер'єру; на стику підлогових покриттів, зміни локацій (шляхів руху) всередині об'єкта; усі прозорі чи скляні конструкції, прозорі стіни, турнікети на шляхах руху МГН; місця для надання/отримання

Взаи. мів. №

Підп. і дата

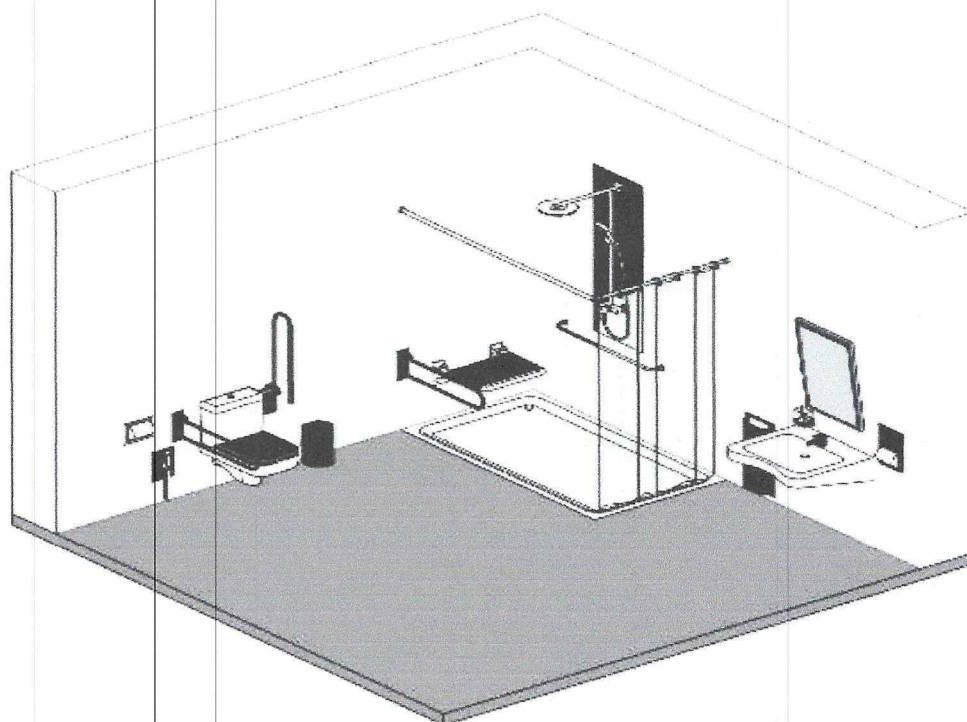
Інв. № подл.

Зам.	Кіл.	Арку	№	Підп.	Дата

11/04-2-ТО

Арку
41

інформації чи послуг маркують так, щоб контрастна смуга пролягала заввишки 0,01м – 0,02м по всьому периметру (ширині) зони. Якщо верхня частина відповідного елемента знаходиться на висоті до двох метрів, на неї також наносять попереджувальну контрастну смугу. У разі розташування операційного вікна на рівні скляного фасаду, то попереджувальну смугу наносять по периметру вікна; елементи меблювання (столи, шафи, стільці, лави); замки; вмикачі світла (розетки); у санітарно-гігієнічних приміщеннях, душових кімнатах елементи інтер'єру та оздоблення: поручні, сантехнічне обладнання контрастне до кольору стіни та підлоги, кольори дозаторів, фіксаторів кріплень гачків, стільчаків тощо.



Інформаційні таблички, інформатори та покажчики (ІТІП):

1. Інформаційні таблички, інформатори та покажчики (далі – ІТІП) повинні бути зрозумілими та доступними для усіх категорій МГН. Для забезпечення принципів універсального дизайну ІТІП рекомендується об'єднувати із ТІП – облаштовувати універсальні інформаційні покажчики.

2. Усі ІТІП повинні бути виконані збільшеним шрифтом та у контрастному співвідношенні кольорів шрифтів відносно фону табличок. ІТІП повинні бути розташовані на висоті від 1,2м до 1,6м.

Взаи. ів. №
Підп. і дата
Інв. № подл.

Зам.	Кіл.	Арку	№	Підп.	Дата

11/04-2-ТО

Арку
42

3. Адресні таблички повинні бути розміщені при вході на прилеглу до об'єкта територію. Адресні таблички на об'єкті повинні бути розташовані по краях будівлі та перед входом до будівлі. Показчики, які вказують напрям руху до відповідних об'єктів, повинні бути розташовані в зоні видимості відносно один до одного. Зміст показчиків, для орієнтування та навігації має бути чітким та лаконічним. Фон ІТП, на якому наносяться шрифти чи графічні символи, повинен бути матовим, не допускається відбиття та відблиски. Для вільного та безперешкодного отримання інформації усіма категоріями МГН необхідно дотримуватися критеріїв щодо шрифтів, графічних символів та спеціальних позначок.

4. Усі інформаційні таблички, стенди, інформатори, будь яка текстова чи графічна інформація на об'єкті повинна бути виконана шрифтом за розміром відповідно до таблиці. Співвідношення кольорів шрифтів відносно фону табличок має бути контрастним. Відповідні співвідношення кольорів можуть бути: двосторонні, тобто будь-який колір може використовуватися як колір фону чи шрифту. При використанні контрастного співвідношення кольорів в поєднанні темний фон – світлий шрифт рекомендований розмір шрифту необхідно збільшити на 25 %.

5. Зміст показчиків для орієнтування та навігації повинен бути зрозумілим, чітким та лаконічним. Шрифти для показчиків повинні бути легкими для розпізнавання та читання. Співвідношення ширини і висоти літер, цифр і символів повинно бути в межах 3:5 і 1:1. Рекомендується використовувати шрифти без зарубок та декоративних елементів. Літери та символи не мають відображати тінь, символи повинні мати рівномірну товщину та висоту. Рекомендується, щоб повідомлення з окремих слів або груп слів починалося з великих літер і продовжувалося малими літерами. Також можна використовувати так званий "змішаний" стиль (поєднання великих-малих символів). Шрифт не може бути виконаним курсивом. Літери та символи не повинні торкатися одне одного. Рекомендується використовувати такі шрифтові гарнітури: Helvetic, Standard, Univers, FF DIN, NewJohnstjn, GillSans, Frutiger, ArialCyrBold. Розмір літер і

Інв. № подл.	Підп. і дата	Взаи. ив. №							11/04-2-ТО	Арку
			Зам.	Кіл.	Арку	№	Підп.	Дата		

графічних символів залежить від відстані для читання і ступеня зниження зору кожної окремої людини. Нижче представлені стандартні значення розмірів літер в залежності від максимальної відстані читання у таблиці.

Максимальна відстань від користувача до напису	Розмір літер, см
30 м	52,0 – 104,0
25 м	44,0 – 87,0
20 м	35,0 – 70,0
15 м	26,0 – 52,0
10 м	17,0 – 35,0
5 м	9,0 – 18,0
2 м	3,5 – 7,0
1 м	1,8 – 3,5
30 см	0,5 – 1,0
25 см	0,4 – 0,9

Санітарно-гігієнічні приміщення:

1. Санітарно-гігієнічні приміщення повинні бути розраховані на широке коло відвідувачів, зокрема для маломобільних груп населення. Санітарно-гігієнічні приміщення для маломобільних груп населення передбачають у туалетах загального користування.

2. У туалетах загального користування (окремо для чоловіків і жінок) слід передбачити:

- універсальну кабінку з можливістю заїзду і маневрування в ній осіб з інвалідністю, які пересуваються кріслом колісним;
- кабінку для МГН, які не користуються кріслом колісним, проте потребують підтримки у вигляді поручнів з обов'язковим відкриванням дверей назовні;
- один з пісуарів потрібно розміщувати на висоті 0,4 м від підлоги;
- один з умивальником потрібно розміщувати на висоті 0,55 м від підлоги.

3. Універсальна кабінка туалету загального користування та універсальне санітарно-гігієнічне приміщення повинні мати розміри в плані не менше ніж: ширина – не менше ніж 1,65 м, глибина – не менше ніж 1,8 м. Рекомендовані розміри 1,7м×2,2м, при цьому проєктне рішення має забезпечувати можливість

Інв. № подл.	Підп. і дата	Взаи. мів. №					11/04-2-ТО		Арку
									44
Зам.	Кіл.	Арку	№	Підп.	Дата				

маневрування на кріслі колісному. У кабіні поруч з унітазом слід передбачати простір для розміщення крісла колісного, а також гачки для одягу, милиць та іншого приладдя.

Унітаз:

- В універсальній кабіні туалету загального користування та універсальному санітарно-гігієнічному приміщенні слід передбачити унітаз з функцією біде або до унітазу підводити змішувач з гігієнічним душем (лійкою) та умивальник. Сидіння унітазу повинно мати висоту 0,4м – 0,48м від підлоги. У разі кутового розміщення унітазу мінімальна відстань від осі унітазу до бічної стінки повинна бути 0,45 м.

Рукомийник:

- В універсальній кабіні туалету загального користування та універсальному санітарно-гігієнічному приміщенні слід передбачити рукомийник.

- Раковину рукомийника кріплять так, щоб знизу був простір 0,7м, а верхня її площа була на висоті 0,75м – 0,85м від підлоги.

- Нижню крайку дзеркала над умивальником потрібно розміщувати на висоті не менше ніж 0,9м, а верхню не нижче 1,9м. У разі застосування дзеркала з функцією повороту (поворотне дзеркало) висоту нижньої крайки дзеркала можна збільшувати до 1,2м, за умови, що ручка повороту дзеркала на висоті не більше ніж 1,1м.

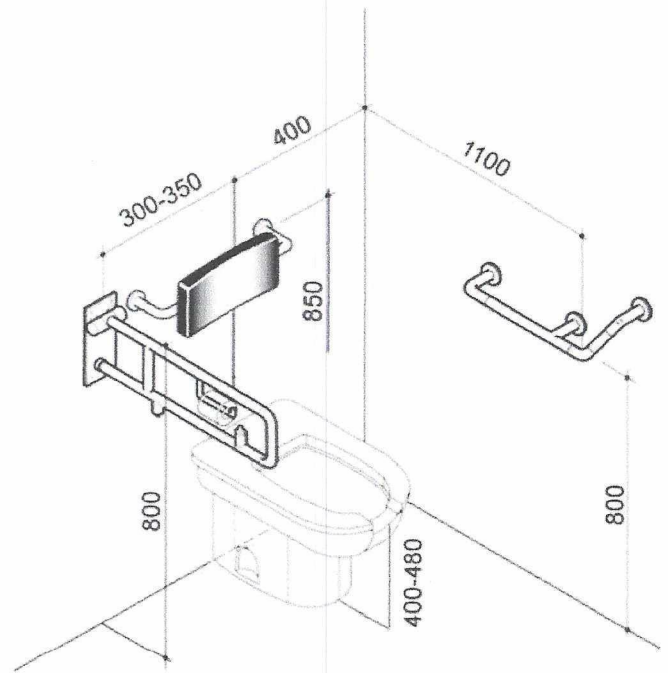
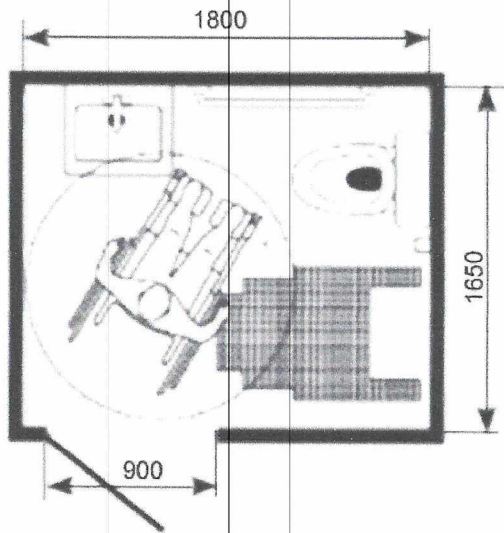
- Крани повинні мати змішувачі важільного типу або мати сенсорний датчик. Відстань до регулятора крана від передньої частини рукомийника повинна становити не більше 300мм.

Поручні:

- В універсальній кабіні та універсальному санітарно-гігієнічному приміщенні й інших санітарно-гігієнічних приміщеннях, призначених для користування всіма категоріями громадян, у тому числі особами з інвалідністю, слід передбачити встановлення поручнів, штанг, поворотних або відкидних сидінь.

- По обидва боки унітазу встановити поручні. Поручні розмістити так, щоб відстань між ними становила 0,7м – 0,75м. Тип поручнів (відкидні або

Інв. № подл.	Підп. і дата	Взап. иів. №					11/04-2-ТО	Арку
			Зам.	Кіл.	Арку	№		



Приклад піктограми міжнародного символу доступності.



Пожежна безпека. Шляхи евакуації:

1. Проектні рішення будівлі повинні забезпечувати безпеку МГН відповідно до вимог ДБН В.1.1-7:2016 «Пожежна безпека об'єктів будівництва. Загальні вимоги» з урахуванням мобільності осіб з інвалідністю різних категорій, їхньої чисельності і місця перебування.

2. Місця обслуговування МГН повинні розташовуватися на мінімально можливих відстанях від евакуаційних виходів із приміщень, з поверхів і з будівлі назовні. При цьому відстань від дверей приміщення з перебуванням осіб з

інвалідністю, що виходить у тупиковий коридор, до евакуаційного виходу з поверху або назовні не повинна перевищувати 15м, в інших випадках – 30м. Ширина (у просвіті) ділянок евакуаційних шляхів, які використовуються МГН,

Інв. № подл.	Підп. і дата					Взаи. ів. №				
	Зам.	Кіл.	Арку	№	Підп.	Дата				
						11/04-2-ТО				Арку
										47

повинна бути не менше ніж:

- дверей із приміщень, у яких перебуває не більше ніж 15 осіб – 0,9м;
- прорізів і дверей в інших випадках, проходів усередині приміщень – 1,2м;
- коридорів, пандусів, що використовуються для евакуації – 1,8м.

3. Матеріали, що застосовуються на шляхах евакуації (сходових клітках, коридорах, вестибюлях, пандусах), повинні бути негорючими або мати показники пожежної небезпеки не вище ніж:

- Г1, В1, Д2, Т2 - для опорядження стін, стель і заповнення в підвісних стелях коридорів, сходів, сходових кліток, вестибюлів, холів (у тому числі ліфтових холів);
- П, РП1, Д2, Т2 – для покриття підлог коридорів, сходів, сходових кліток, вестибюлів, холів (у т.ч. ліфтових холів).

4. Якщо за проектом неможливо забезпечити необхідний (розрахунковий) час евакуації, то для порятунку МГН на шляхах евакуації слід передбачати пожежобезпечну зону, з якої вони можуть евакуюватися більш тривалий час або знаходитися в ній до прибуття рятувальних підрозділів.

5. Площа пожежобезпечної зони повинна бути розрахована на всіх осіб з інвалідністю, що залишилися на поверсі, виходячи з питомої площі, що припадає на одну людину, яка рятується, за умови можливості її маневрування не менше ніж, м²/люд.:

- особа у кріслі колісному – 2,40;
- особа у кріслі колісному із супровідним – 2,65;
- особа з інвалідністю, що переміщується самостійно – 0,75;
- особа з інвалідністю, що переміщується із супровідним – 1,00.

6. Матеріали, що застосовуються для опорядження стін, стель та покриття пожежобезпечних зон, повинні бути негорючими. Двері до пожежобезпечної зони повинні бути протипожежними та такими, що зачиняються самі з ущільненнями в притулах. Пожежобезпечна зона повинна бути незадимлюваною. У разі пожежі в ній повинен створюватися надлишковий тиск 20 Па при одних відкритих дверях

Інв. № подл.	Підп. і дата	Взаи. ів. №							11/04-2-ТО	Арку
Зам.	Кіл.	Арку	№	Підп.	Дата					

евакуаційного виходу або вхід до пожежобезпечної зони повинен виконуватися через протипожежний тамбур-шлюз 1-го типу з підпором повітря під час пожежі.

7. Громадські будівлі повинні бути обладнані системою оповіщення про пожежу та керування евакуацією людей не нижче 4-го типу згідно з ДБН В.1.1-7:2016 «Пожежна безпека об'єктів будівництва». Синхронною (звуковою і світловою) сигналізацією, підключеною до системи оповіщення про пожежу, слід обладнувати приміщення і зони громадських будівель і споруд, відвідувані МГН, і виробничі приміщення, що мають робочі місця для осіб з інвалідністю. Для аварійної звукової сигналізації слід застосовувати прилади, що забезпечують рівень звуку не менше ніж 15 дБА протягом 30 с, при перевищенні максимального рівня звуку в приміщенні на 5 дБА. Влаштування автоматичної пожежної сигналізації слід проектувати згідно з вимогами ДБН В.2.5-56:2014 «Системи протипожежного захисту» з урахуванням сприйняття усіма категоріями осіб з інвалідністю.

Інв. № подл.	Підп. і дата	Взаи. мів. №					11/04-2-ТО	Арку
			Зам.	Кіл.	Арку	№		Підп.

СПИСОК ВИКОРИСТАНОЇ ЛІТЕРАТУРИ.

1. ДБН В.2.2-40:2018 “Будинки і споруди. Інклюзивність будівель і споруд. Основні положення”, затверджені наказом Міністерства регіонального розвитку, будівництва та житлово-комунального господарства України від 30.11.2018 № 327.
2. ДСТУ 9273:2024 «Настанова щодо обстеження будівель і споруд для визначення та оцінювання їхнього технічного стану. Механічний опір та стійкість».
3. ДБН В.1.2-14:2018 «Система забезпечення надійності та безпеки будівельних об’єктів. Загальні принципи забезпечення надійності та конструктивної безпеки будівель і споруд».
4. ДБН В.1.2-14-2018 «Загальні принципи забезпечення надійності та конструктивної безпеки будівель і споруд».
5. ДБН Б.2.2.-12.2019 «Планування та забудова територій».
6. ДБН В.2.2-15-2019 «Житлові будинки. Основні положення».
7. ДБН В.2.2-9-2018 «Будинки і споруди. Громадські будинки та споруди. Основні положення».
8. ДБН Б.2.2-5:2011 «Планування та забудова міст, селищ і функціональних територій. Благоустрій територій».
9. ДБН В.2.2-28:2010 «Будинки адміністративного та побутового призначення».
10. ДБН В.2.2-10:2018 «Заклади охорони здоров’я. Будинки і споруди».
11. ДБН В.1.1-7-2016 «Пожежна безпека об’єктів будівництва».
12. ДБН В.2.5-56:2014 «Системи протипожежного захисту».

Інв. № подл.	Підп. і дата	Взаи. ів. №					11/04-2-ТО	Арку
Зам.	Кіл.	Арку	№	Підп.	Дата			
						50		